



WF300-4600B-2Ω

Competition Series



Apresentação

Obrigado pela preferência em equipamentos **ATK Eletro Acústica**.

Oferecer produtos com preço justo, excelente qualidade e confiabilidade é um dos nossos maiores objetivos. Você acaba de adquirir um alto-falante que foi projetado para lhe proporcionar anos de satisfação. Siga corretamente as instruções de ligação e operação contidas neste manual. Em caso de dúvida, entre em contato conosco. Na página final está nosso endereço e telefone.

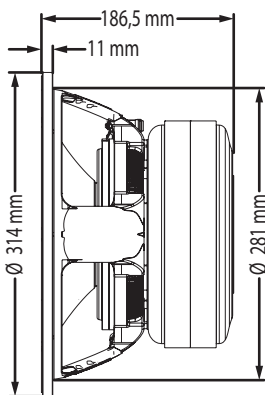
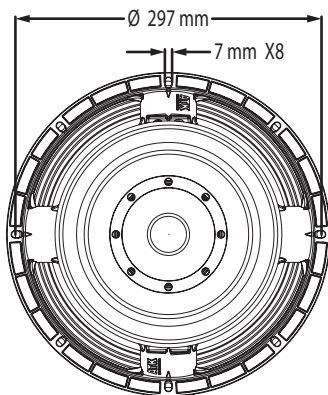
Nossos produtos passam por um rigoroso controle de qualidade até a embalagem final. Será muito difícil você encontrar algum problema mas, se isso acontecer, notifique imediatamente seu revendedor. A **ATK Eletro Acústica** não medirá esforços para sanar qualquer problema que for de sua responsabilidade.

Desembalando o produto

Ao receber seu produto, abra a embalagem e verifique se tudo está em ordem. **Caso encontre qualquer irregularidade, notifique imediatamente a transportadora ou seu revendedor.** Esses danos certamente foram causados por falha de transporte ou armazenamento.

Guarde a embalagem original, utilizando-a sempre que for transportá-lo; esta embalagem assegura melhor acondicionamento para o produto, evitando maiores danos.

WF300-4600B-2Ω



Descrição

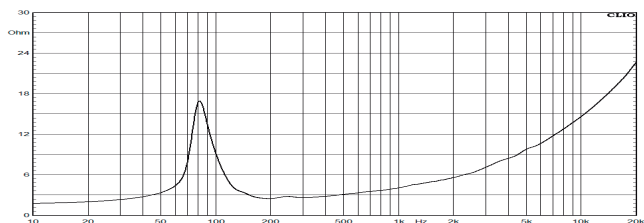
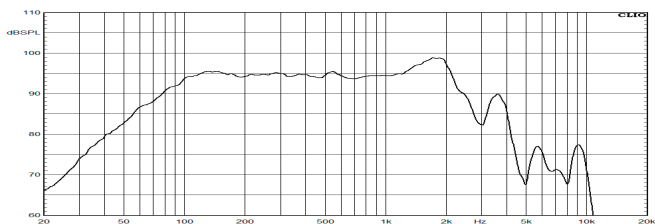
Alto-falante de 12" de alta potência, com baixíssima distorção e compressão dinâmica. O elevado grau de exigência e o controle de qualidade na seleção dos materiais e na montagem, proporcionam excelente linearidade.

Utiliza uma bobina de 100 mm de diâmetro (4") e um cone impermeabilizado e resistente, montados em um conjunto magnético otimizado para um desempenho superior.

Carcaça em alumínio injetado com pintura eletrostática texturizada na cor preta, assegurando um visual elegante e resistência mecânica.

Projetado com base nos mais avançados softwares F.E.A (Finite Element Analysis), que permitem simulação de parâmetros elétricos e mecânicos com extrema precisão. Tudo isso para conceber um transdutor com ampla sensibilidade, melhor dissipação e excepcional performance.

Especificações técnicas



Principais Características

1300 W de Potência Nominal

2 Ω de Impedância Nominal

95 dB SPL de Sensibilidade

60 a 2500 Hz

Especificações

Potência Nominal Admissível⁽¹⁾: 1300 W
Potência Máxima do Amplificador⁽²⁾: 20800 W pico
Potência Máxima Dinâmica por períodos <30 segundos⁽³⁾: 4600 W
Sensibilidade (1W/1m)⁽⁴⁾: 95 dB SPL
Impedância Nominal: 2 Ω
Impedância Mínima: 2.4 Ω
Diâmetro Nominal: 304.8 mm (12 pol)
Resposta de Frequência: 60 a 2500 Hz
Diâmetro da Bobina: 100 mm (4")
Fio da Bobina: Fio de Cobre Seção Circular
Resistência da Bobina (Re): 1.5 Ω
X.máx⁽⁵⁾: 15 mm
Volume de Ar ocupado: 5.4 L

Parâmetros Thiele - Small ⁽⁶⁾

Fs: 81.7 Hz
Re: 1.5 Ω
Qes: 0.43
Qms: 4.4
Qts: 0.39
Vas: 10 l
Sd: 585 cm²
 η : 1.2 %
Mms: 182 g
Bl: 18.1 Tm
Le: 0.37 mH

Informações Para Transporte

Peso unidade: 19.75 kg
Unidade de Transporte: 1 unidade
Dimensões da embalagem: (A) 200 mm x (L) 325 mm x (P) 315 mm
Volume da embalagem: 20.5 L
Peso da unidade embalada: 20.5 kg

Notas

- (1) 2 horas de teste realizado com ruído rosa (fator de crista 12 dB) no range de frequência de Fs a 10xFs. Potência calculada com impedância mínima. Alto-falante ao ar livre.
Obs: Para aplicar esta potência o alto-falante já deve ter passado pelo período inicial de amaciamento, no mínimo 12h com 50% da potência nominal.
- (2) Potência de pico exigida do amplificador para alcançar a potência nominal considerando um sinal de teste de ruído rosa com fator de crista de 12 dB.
- (3) Potência máxima com sinal dinâmico por períodos inferiores a 30 segundos. Para aplicar esta potência o alto-falante já deve ter passado pelo período inicial de amaciamento, no mínimo 24h com 50% da potência nominal. Para cada ciclo de utilização com esta potência, considerar que o conjunto magnético esteja próximo da temperatura ambiente.
- (4) Aplicada tensão de 1.4V RMS sobre a impedância nominal.
- (5) O X.máx é calculado considerando uma queda > que 50 % do campo magnético Bl sobre a bobina.
- (6) Os parâmetros Thiele-Small são medidos após um burn-in com 1/2 potência nominal em um range de frequência de Fs a 10xFs.

*Especificações técnicas e design do produto podem sofrer mudanças sem prévio aviso.

ATK
ELETROACUSTICA

ATK Eletro Acústica LTDA.
Rua Tamandaré, 193 | Barra Funda
Apucarana - PR - CEP: 86.800-210 Fone: (43) 2102 0122
www.atkeleetroacustica.com.br atk@atkeleetroacustica.com.br